

Архангельск (8182)63-90-72  
Астана (7172)727-132  
Астрахань (8512)99-46-04  
Барнаул (3852)73-04-60  
Белгород (4722)40-23-64  
Брянск (4832)59-03-52  
Владивосток (423)249-28-31  
Волгоград (844)278-03-48  
Вологда (8172)26-41-59  
Воронеж (473)204-51-73  
Екатеринбург (343)384-55-89

Иваново (4932)77-34-06  
Ижевск (3412)26-03-58  
Казань (843)206-01-48  
Калининград (4012)72-03-81  
Калуга (4842)92-23-67  
Кемерово (3842)65-04-62  
Киров (8332)68-02-04  
Краснодар (861)203-40-90  
Красноярск (391)204-63-61  
Курск (4712)77-13-04  
Липецк (4742)52-20-81

Магнитогорск (3519)55-03-13  
Москва (495)268-04-70  
Мурманск (8152)59-64-93  
Набережные Челны (8552)20-53-41  
Нижний Новгород (831)429-08-12  
Новокузнецк (3843)20-46-81  
Новосибирск (383)227-86-73  
Омск (3812)21-46-40  
Орел (4862)44-53-42  
Оренбург (3532)37-68-04  
Пенза (8412)22-31-16

Пермь (342)205-81-47  
Ростов-на-Дону (863)308-18-15  
Рязань (4912)46-61-64  
Самара (846)206-03-16  
Санкт-Петербург (812)309-46-40  
Саратов (845)249-38-78  
Севастополь (8692)22-31-93  
Симферополь (3652)67-13-56  
Смоленск (4812)29-41-54  
Сочи (862)225-72-31  
Ставрополь (8652)20-65-13

Сургут (3462)77-98-35  
Тверь (4822)63-31-35  
Томск (3822)98-41-53  
Тула (4872)74-02-29  
Тюмень (3452)66-21-18  
Ульяновск (8422)24-23-59  
Уфа (347)229-48-12  
Хабаровск (4212)92-98-04  
Челябинск (351)202-03-61  
Череповец (8202)49-02-64  
Ярославль (4852)69-52-93

Киргизия (996)312-96-26-47    Казахстан (772)734-952-31    Таджикистан (992)427-82-92-69

<http://yantra.nt-rt.ru/> || эл. почта: [ygb@nt-rt.ru](mailto:ygb@nt-rt.ru)

## Электротали с пониженной строительной высотой типа МРМ УСВ 4x1



### Тельфера УСВ.

Применяются, в основном, в помещениях с ограниченным по высоте рабочим пространством.

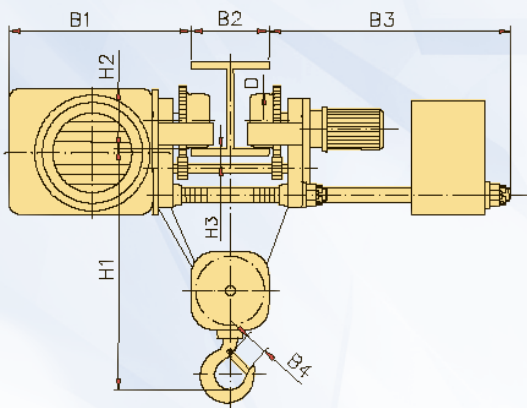
При возникновении необходимости оснащения грузоподъемными механизмами помещений, рабочее пространство в которых ограничено высотой потолка и/или конструктивными элементами сооружения, решением проблемы может стать применение электротали с пониженной строительной высотой типа МРМ.

Установка талей с пониженной строительной высотой типа МРМ производится как на монорейльс, так и на кран-балки различных видов.

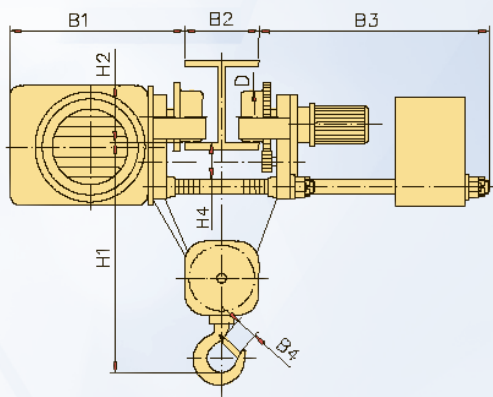
Тельфера данного вида спроектированы таким образом, чтобы получить при тех же показателях грузоподъемности, более компактные размеры. Это достигается конструктивными особенностями, отличными от стандартного исполнения, крепления передвижной каретки к корпусу тали и применением противовеса.

Также, тали с пониженной строительной высотой типа МРМ, находят применение в рационально оптимизированных по объему современных производственных и складских комплексах, освобождая дополнительное пространство для коммерческих грузов, либо для основного производственного оборудования.

### ЭЛЕКТРИЧЕСКАЯ ТАЛЬ С ТЕЛЕЖКОЙ ПОЛИСПАСТ 4/1 УМЕНЬШЕННАЯ СТРОИТЕЛЬНАЯ ВЫСОТА



Двусторонний привод



Односторонний привод

Габарит	Высота подъема (м)		Грузоподъемность (kg)	Размеры (mm)												
				Скорость подъема (m/min)				H1	H2	H3	H4	B1	B2*	B3	B4	D
				4	6	4/1	6/1									
				L1												
3	H	6,3	2000	1007	1007	1053	1053	519	149	23,5	70	402	110 до 300	770	40	100
		9		1163	1163	1209	1209									
		12,5		1361	1361	1407	1407									
4	H	6,3	4000	1131	1131	1182	1182	646,5	205,5	22,5	85	534	130 до 300	830	50	110
		9		1295	1295	1346	1346									
		12,5		1504	1504	1555	1555									
5	H	6,3	6300	1225	1262	1293	1293	704	200	30	90,5	521,5	130 до 300	870	56	150
		9		1427	1464	1495	1495									
		12,5		1684	1721	1752	1752									
6	H	6,3	10 000	1323	1361	1414	1414	870	244	-	93,5	583	150 до 300	705	71	180
		9		1521	1559	1612	1612									
		12,5		1774	1812	1865	1865									

**Примечание:**

1. Электрические тали высоты подъема 15 и 18 м изготавливаются по спецзаказу клиента.
2. \* – размеры относятся для исполнения с односторонним приводом.
3. Для исполнения с двусторонним приводом размеры исполняются по спецзаказу клиента.

Архангельск (8182)63-90-72  
 Астана (7172)727-132  
 Астрахань (8512)99-46-04  
 Барнаул (3852)73-04-60  
 Белгород (4722)40-23-64  
 Брянск (4832)59-03-52  
 Владивосток (423)249-28-31  
 Волгоград (844)278-03-48  
 Вологда (8172)26-41-59  
 Воронеж (473)204-51-73  
 Екатеринбург (343)384-55-89

Иваново (4932)77-34-06  
 Ижевск (3412)26-03-58  
 Казань (843)206-01-48  
 Калининград (4012)72-03-81  
 Калуга (4842)92-23-67  
 Кемерово (3842)65-04-62  
 Киров (8332)68-02-04  
 Краснодар (861)203-40-90  
 Красноярск (391)204-63-61  
 Курск (4712)77-13-04  
 Липецк (4742)52-20-81

Магнитогорск (3519)55-03-13  
 Москва (495)268-04-70  
 Мурманск (8152)59-64-93  
 Набережные Челны (8552)20-53-41  
 Нижний Новгород (831)429-08-12  
 Новокузнецк (3843)20-46-81  
 Новосибирск (383)227-86-73  
 Омск (3812)21-46-40  
 Орел (4862)44-53-42  
 Оренбург (3532)37-68-04  
 Пенза (8412)22-31-16

Пермь (342)205-81-47  
 Ростов-на-Дону (863)308-18-15  
 Рязань (4912)46-61-64  
 Самара (846)206-03-16  
 Санкт-Петербург (812)309-46-40  
 Саратов (845)249-38-78  
 Севастополь (8692)22-31-93  
 Симферополь (3652)67-13-56  
 Смоленск (4812)29-41-54  
 Сочи (862)225-72-31  
 Ставрополь (8652)20-65-13

Сургут (3462)77-98-35  
 Тверь (4822)63-31-35  
 Томск (3822)98-41-53  
 Тула (4872)74-02-29  
 Тюмень (3452)66-21-18  
 Ульяновск (8422)24-23-59  
 Уфа (347)229-48-12  
 Хабаровск (4212)92-98-04  
 Челябинск (351)202-03-61  
 Череповец (8202)49-02-64  
 Ярославль (4852)69-52-93

Киргизия (996)312-96-26-47    Казахстан (772)734-952-31    Таджикистан (992)427-82-92-69

<http://yantra.nt-rt.ru/> || эл. почта: [ygb@nt-rt.ru](mailto:ygb@nt-rt.ru)