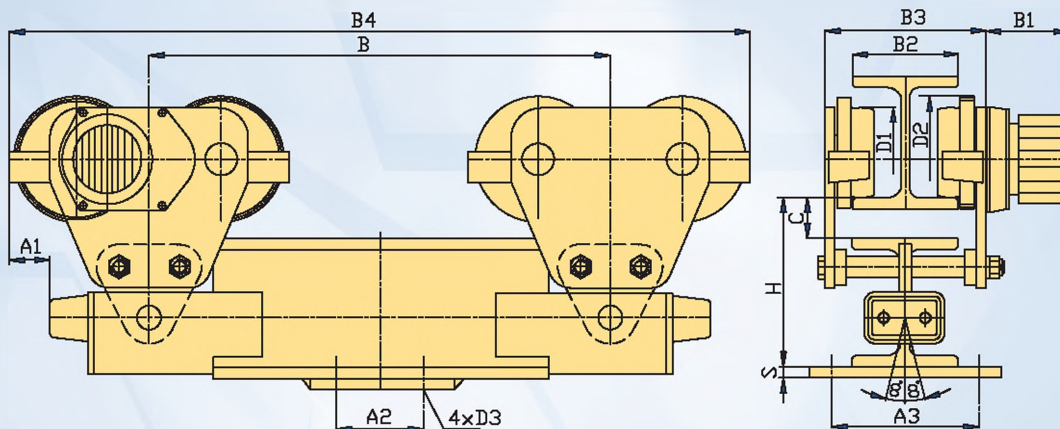


Концевая балка



| Обозначение | Грузоподъемность (t) | Пролет крана (m) | База В (mm) | Размеры (mm) | | | | | |
|--------------|----------------------|------------------|-------------|--------------|----------|----------|------|----|----|
| | | | | B1 | B2 | B3 | B4 | A1 | A2 |
| YESB10,800 | 1 | 3; 4,5; 6 | 800 | 251 | 110..200 | 188..278 | 1130 | 0 | 65 |
| YESB 10,1200 | | 9 | 1200 | | | | 1530 | | |
| YESB 10,1600 | | 12 | 1600 | | | | 1930 | | |
| YESB 10,2000 | | 15 | 2000 | | | | 2330 | | |
| YESB 20,800 | 2 | 3; 4,5; 6 | 800 | 251 | 110..200 | 188..278 | 1130 | 0 | 65 |
| YESB 20,1200 | | 9 | 1200 | | | | 1530 | | |
| YESB 20,1600 | | 12 | 1600 | | | | 1930 | | |
| YESB 20,2000 | | 15 | 2000 | | | | 2330 | | |
| YESB 32,800 | 3,2 | 3; 4,5; 6 | 800 | 359..367 | 130..200 | 216..286 | 1184 | 16 | 75 |
| YESB 32,1200 | | 9 | 1200 | | | | 1584 | | |
| YESB 32,1600 | | 12 | 1600 | | | | 1984 | | |
| YESB 32,2000 | | 15 | 2000 | | | | 2384 | | |
| YESB 50,800 | 5 | 3; 4,5; 6 | 800 | 359..367 | 130..200 | 243..313 | 1262 | 57 | 75 |
| YESB 50,1200 | | 9 | 1200 | | | | 1682 | | |
| YESB 50,1600 | | 12 | 1600 | | | | 2082 | | |
| YESB 50,2000 | | 15 | 2000 | | | | 2482 | | |

| Обозначение | Грузоподъемность (t) | Пролет крана (m) | База В (mm) | Размеры (mm) | | | | | | |
|--------------|----------------------|------------------|-------------|--------------|-----|--------|----|----|-----|----|
| | | | | A3 | D1 | D2 | D3 | C | H | S |
| YESB 10,800 | 1 | 3,4,5,6 | 800 | 185 | 100 | 139,95 | 22 | 31 | 151 | 12 |
| YESB 10,1200 | | 9 | 1200 | | | | | | 171 | |
| YESB 10,1600 | | 12 | 1600 | | | | | | | |
| YESB 10,2000 | | 15 | 2000 | | | | | | | |
| YESB 20,800 | 2 | 3,4,5,6 | 800 | 185 | 100 | 139,95 | 22 | 31 | 171 | 12 |
| YESB 20,1200 | | 9 | 1200 | | | | | | 191 | |
| YESB 20,1600 | | 12 | 1600 | | | | | | | |
| YESB 20,2000 | | 15 | 2000 | | | | | | | |
| YESB 32,800 | 3,2 | 3,4,5,6 | 800 | 230 | 110 | 164,4 | 27 | 35 | 215 | 18 |
| YESB 32,1200 | | 9 | 1200 | | | | | | 235 | |
| YESB 32,1600 | | 12 | 1600 | | | | | | | |
| YESB 32,2000 | | 15 | 2000 | | | | | | | |
| YESB 50,800 | 5 | 3,4,5,6 | 800 | 230 | 150 | 205,3 | 27 | 35 | 235 | 18 |
| YESB 50,1200 | | 9 | 1200 | | | | | | 255 | |
| YESB 50,1600 | | 12 | 1600 | | | | | | | |
| YESB 50,2000 | | 15 | 2000 | | | | | | | |

Архангельск (8182)63-90-72
 Астана (7172)727-132
 Астрахань (8512)99-46-04
 Барнаул (3852)73-04-60
 Белгород (4722)40-23-64
 Брянск (4832)59-03-52
 Владивосток (423)249-28-31
 Волгоград (844)278-03-48
 Вологда (8172)26-41-59
 Воронеж (473)204-51-73
 Екатеринбург (343)384-55-89

Иваново (4932)77-34-06
 Ижевск (3412)26-03-58
 Казань (843)206-01-48
 Калининград (4012)72-03-81
 Калуга (4842)92-23-67
 Кемерово (3842)65-04-62
 Киров (8332)68-02-04
 Краснодар (861)203-40-90
 Красноярск (391)204-63-61
 Курск (4712)77-13-04
 Липецк (4742)52-20-81

Магнитогорск (3519)55-03-13
 Москва (495)268-04-70
 Мурманск (8152)59-64-93
 Набережные Челны (8552)20-53-41
 Нижний Новгород (831)429-08-12
 Новокузнецк (3843)20-46-81
 Новосибирск (383)227-86-73
 Омск (3812)21-46-40
 Орел (4862)44-53-42
 Оренбург (3532)37-68-04
 Пенза (8412)22-31-16

Пермь (342)205-81-47
 Ростов-на-Дону (863)308-18-15
 Рязань (4912)46-61-64
 Самара (846)206-03-16
 Санкт-Петербург (812)309-46-40
 Саратов (845)249-38-78
 Севастополь (8692)22-31-93
 Симферополь (3652)67-13-56
 Смоленск (4812)29-41-54
 Сочи (862)225-72-31
 Ставрополь (8652)20-65-13

Сургут (3462)77-98-35
 Тверь (4822)63-31-35
 Томск (3822)98-41-53
 Тула (4872)74-02-29
 Тюмень (3452)66-21-18
 Ульяновск (8422)24-23-59
 Уфа (347)229-48-12
 Хабаровск (4212)92-98-04
 Челябинск (351)202-03-61
 Череповец (8202)49-02-64
 Ярославль (4852)69-52-93

Киргизия (996)312-96-26-47

Казахстан (772)734-952-31

Таджикистан (992)427-82-92-69