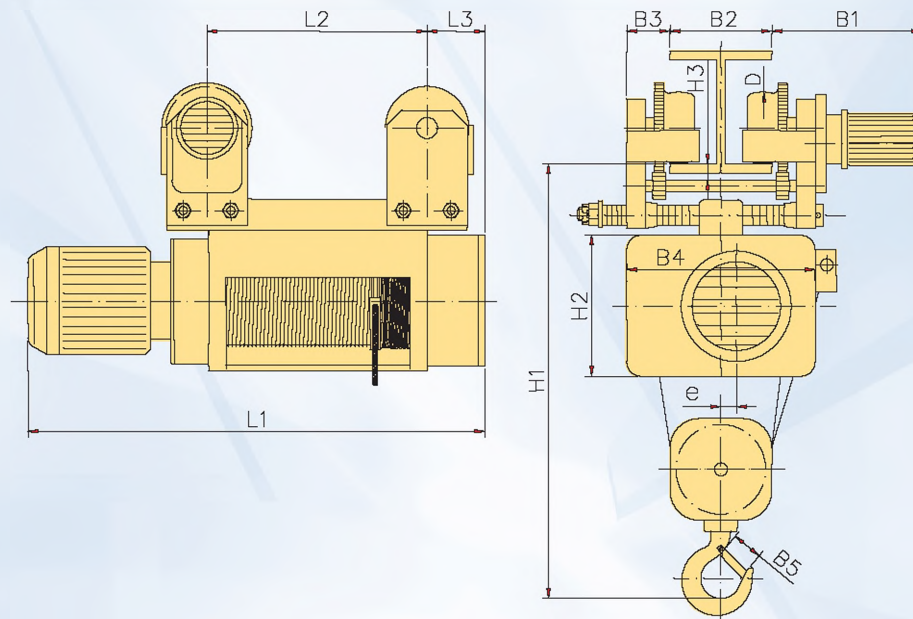


ОСНОВНЫЕ РАЗМЕРЫ

ЭЛЕКТРИЧЕСКАЯ ТАЛЬ С ТЕЛЕЖКОЙ ПОЛИСПАСТ 4/1 НОРМАЛЬНАЯ СТРОИТЕЛЬНАЯ ВЫСОТА



Габарит	Высота подъема (м)	Грузоподъемность (kg)	Размеры (mm)															
			Скорость подъема (m/min)				L2	L3	H1	H2	H3	B1	B3	B4	B5	D	e	
			4	6	4/1	6/1												
			L1															
3	Н	2000	6,3	1007	1007	1053	1053	440	170	770	268	23,5	289	37,5	312	40	100	14
			9	1163	1163	1209	1209	514	252									
			12,5	1361	1361	1407	1407	712	252									
4	Н	4000	6,3	1131	1131	1182	1182	524	161	983	352	30	343	42	428	50	110	17
			9	1295	1295	1346	1346	586	263									
			12,5	1504	1504	1555	1555	795	263									
5	Н	6300	6,3	1225	1262	1293	1293	606	163	1048	354	35	364	55	430	56	150	17
			9	1427	1464	1495	1495	701	270									
			12,5	1684	1721	1752	1752	958	270									
6	Н	10 000	6,3	1323	1361	1414	1414	593	211	1284	424	43	395	61	490	71	180	20
			9	1521	1559	1612	1612	676	326									
			12,5	1774	1812	1865	1865	929	326									

- Примечание:**
- Размер B2 (ширина рельса) варьирует, как следует:
 - габарит 3 от 110 до 300 mm;
 - габарит 4; 5 от 130 до 300 mm;
 - габарит 6 от 150 до 300 mm.
 - Размер B1 относится к скорости тележки 20 m/min.
 - Электрические тали высоты подъема 15 и 18 m изготавливаются по спецзаказу клиента.

Архангельск (8182)63-90-72
Астана (7172)727-132
Астрахань (8512)98-46-04
Барнаул (3852)73-04-60
Белгород (4722)40-23-64
Брянск (4832)59-03-52
Владивосток (423)249-28-31
Волгоград (844)278-03-48
Вологда (8172)26-41-59
Воронеж (473)204-51-73
Екатеринбург (343)384-55-89

Иваново (4932)77-34-06
Ижевск (3412)26-03-58
Казань (843)206-01-48
Калининград (4012)72-03-81
Калуга (4842)92-23-67
Кемерово (3842)65-04-62
Киров (8332)68-02-04
Краснодар (861)203-40-90
Красноярск (391)204-63-61
Курск (4712)77-13-04
Липецк (4742)52-20-81

Киргизия (996)312-96-26-47

Магнитогорск (3519)55-03-13
Москва (495)268-04-70
Мурманск (8152)59-64-93
Набережные Челны (8552)20-53-41
Нижний Новгород (831)429-08-12
Новокузнецк (3843)20-46-81
Новосибирск (383)227-86-73
Омск (3812)21-46-40
Орел (4862)44-53-42
Оренбург (3532)37-68-04
Пенза (8412)22-31-16

Казахстан (772)734-952-31

Пермь (342)205-81-47
Ростов-на-Дону (863)308-18-15
Рязань (4912)46-61-64
Самара (846)206-03-16
Санкт-Петербург (812)309-46-40
Саратов (845)249-38-78
Севастополь (8692)22-31-93
Симферополь (3652)67-13-56
Смоленск (4812)29-41-54
Сочи (862)225-72-31
Ставрополь (8652)20-65-13

Таджикистан (992)427-82-92-69

Сургут (3462)77-98-35
Тверь (4822)63-31-35
Томск (3822)98-41-53
Тула (4872)74-02-29
Тюмень (3452)66-21-18
Ульяновск (8422)24-23-59
Уфа (347)229-48-12
Хабаровск (4212)92-98-04
Челябинск (351)202-03-61
Череповец (8202)49-02-64
Ярославль (4852)69-52-93