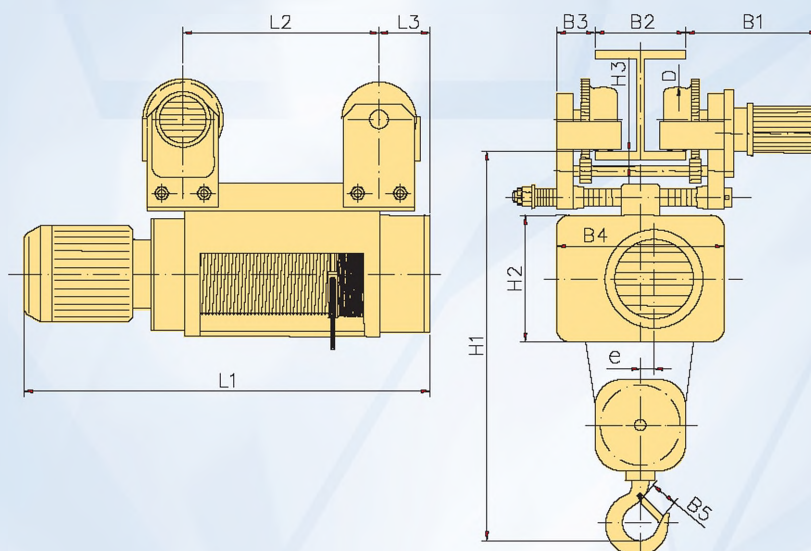


ОСНОВНЫЕ РАЗМЕРЫ

ЭЛЕКТРИЧЕСКАЯ ТАЛЬ С ТЕЛЕЖКОЙ ПОЛИСПАСТ 2/1 НОРМАЛЬНАЯ СТРОИТЕЛЬНАЯ ВЫСОТА



Габарит	Высота подъема (м)	Грузоподъемность (kg)	Размеры (mm)															
			Скорость подъема (m/min)				L1	L2	L3	H1	H2	H3	B1	B3	B4	B5	D	e
			8	12	8/2	12/2												
3	Н	1000	6,3	831	831	877	877	343	170	810	268	23,5	289	37,5	312	34	100	30
			9	907	907	953	953	419										
			12,5	1007	1007	1053	1053	519										
			18	1163	1163	1209	1209	595										
			25	1361	1361	1407	1407	793										
4	Н	2000	6,3	945	945	996	996	412	144	1033	352	30	343	42	428	40	110	41,5
			9	1026	1026	1077	1077	493										
			12,5	1131	1131	1182	1182	598	150									
			18	1295	1295	1346	1346	698										
			25	1504	1504	1555	1555	907										
5	Н	3200	6,3	998	1035	1086	1086	455	144	1085	354	30	343	42	430	45	150	41,5
			9	1097	1134	1185	1185	554										
			12,5	1225	1262	1293	1293	682	150									
			18	1427	1464	1495	1495	820										
			25	1684	1721	1752	1752	1077										
6	Н	5000	6,3	1099	1137	1190	1190	469	201	1258	424	35	364	55	490	50	150	44,5
			9	1197	1235	1288	1288	576										
			12,5	1323	1361	1414	1414	693										
			18	1521	1559	1612	1612	801										
			25	1774	1812	1865	1865	1054										
9	Н	10 000	6,3	1279	1279	1275	1275	493	214	1570	500	43	395	61	600	71	180	50,5
			9	1373	1373	1369	1369	587										
			12,5	1496	1496	1492	1492	710										
			18	1689	1689	1685	1685	813										
			25	1936	1936	1932	1932	1060										
1	Н	16 000	7,5	1506	1506	1506	-	660	227	1722	548	40	430	71	684	71	250	40,5
			9	1565	1565	1565	-	719										
			12,5	1712	1712	1712	-	866										
			18	1943	1943	1943	-	942										
			25	2236	2236	2236	-	1235										

Примечание:

1. Для габарита „1“ скорости подъема как следует в м/мин

5	7,5	1,25/5	-
---	-----	--------	---

Архангельск (8182)63-90-72
Астана (7172)727-132
Астрахань (8512)99-46-04
Барнаул (3852)73-04-60
Белгород (4722)40-23-64
Брянск (4832)59-03-52
Владивосток (423)249-28-31
Волгоград (844)278-03-48
Вологда (8172)26-41-59
Воронеж (473)204-51-73
Екатеринбург (343)384-55-89

Иваново (4932)77-34-06
Ижевск (3412)26-03-58
Казань (843)206-01-48
Калининград (4012)72-03-81
Калуга (4842)92-23-67
Комарово (3842)65-04-62
Киров (8332)68-02-04
Краснодар (861)203-40-90
Красноярск (391)204-63-61
Курск (4712)77-13-04
Липецк (4742)52-20-81

Магнитогорск (3519)55-03-13
Москва (495)268-04-70
Мурманск (8152)59-64-93
Набережные Челны (8552)20-53-41
Нижний Новгород (831)429-08-12
Новокузнецк (3843)20-46-81
Новосибирск (383)227-86-73
Омск (3812)21-46-40
Орел (4862)44-53-42
Оренбург (3532)37-68-04
Пенза (8412)22-31-16

Пермь (342)205-81-47
Ростов-на-Дону (863)308-18-15
Рязань (4912)46-61-64
Самара (846)206-03-16
Санкт-Петербург (812)309-46-40
Саратов (845)249-38-78
Севастополь (8692)22-31-93
Симферополь (3652)67-13-56
Смоленск (4812)29-41-54
Сочи (862)225-72-31
Ставрополь (8652)20-65-13

Сургут (3462)77-98-35
Тверь (4822)63-31-35
Томск (3822)98-41-53
Тула (4872)74-02-29
Тюмень (3452)66-21-18
Ульяновск (8422)24-23-59
Уфа (347)229-48-12
Хабаровск (4212)92-98-04
Челябинск (351)202-03-61
Череповец (8202)49-02-64
Ярославль (4852)69-52-93

Киргизия (996)312-96-26-47

Казахстан (772)734-952-31

Таджикистан (992)427-82-92-69