

Архангельск (8182)63-90-72
 Астана (7172)727-132
 Астрахань (8512)99-46-04
 Барнаул (3852)73-04-60
 Белгород (4722)40-23-64
 Брянск (4832)59-03-52
 Владивосток (423)249-28-31
 Волгоград (844)278-03-48
 Вологда (8172)26-41-59
 Воронеж (473)204-51-73
 Екатеринбург (343)384-55-89

Иваново (4932)77-34-06
 Ижевск (3412)26-03-58
 Казань (843)206-01-48
 Калининград (4012)72-03-81
 Калуга (4842)92-23-67
 Кемерово (3842)65-04-62
 Киров (8332)68-02-04
 Краснодар (861)203-40-90
 Красноярск (391)204-63-61
 Курск (4712)77-13-04
 Липецк (4742)52-20-81

Магнитогорск (3519)55-03-13
 Москва (495)268-04-70
 Мурманск (8152)59-64-93
 Набережные Челны (8552)20-53-41
 Нижний Новгород (831)429-08-12
 Новокузнецк (3843)20-46-81
 Новосибирск (383)227-86-73
 Омск (3812)21-46-40
 Орел (4862)44-53-42
 Оренбург (3532)37-68-04
 Пенза (8412)22-31-16

Пермь (342)205-81-47
 Ростов-на-Дону (863)308-18-15
 Рязань (4912)46-61-64
 Самара (846)206-03-16
 Санкт-Петербург (812)309-46-40
 Саратов (845)249-38-78
 Севастополь (8692)22-31-93
 Симферополь (3652)67-13-56
 Смоленск (4812)29-41-54
 Сочи (862)225-72-31
 Ставрополь (8652)20-65-13

Сургут (3462)77-98-35
 Тверь (4822)63-31-35
 Томск (3822)98-41-53
 Тула (4872)74-02-29
 Тюмень (3452)66-21-18
 Ульяновск (8422)24-23-59
 Уфа (347)229-48-12
 Хабаровск (4212)92-98-04
 Челябинск (351)202-03-61
 Череповец (8202)49-02-64
 Ярославль (4852)69-52-93

Киргизия (996)312-96-26-47 Казахстан (772)734-952-31 Таджикистан (992)427-82-92-69

<http://yantra.nt-rt.ru/> || эл. почта: ygb@nt-rt.ru

Стационарные тали

Стационарная электрическая таль Полиспаст 4/1

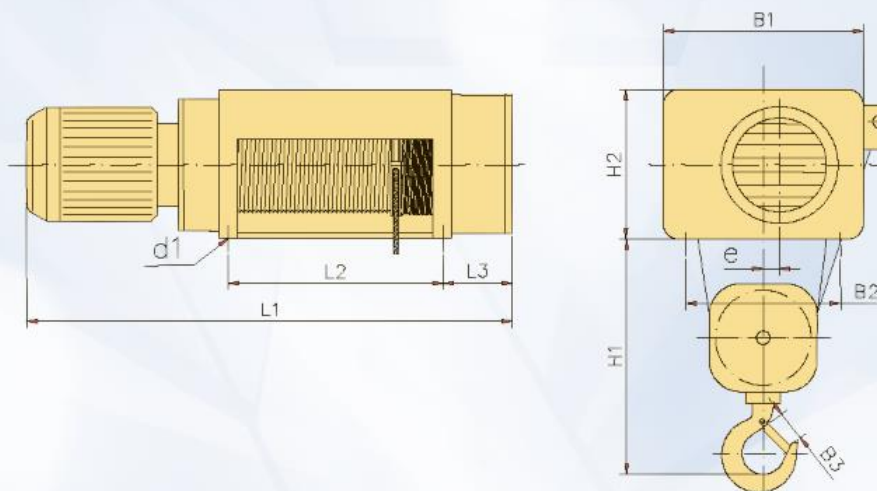


Стационарные тельферы монтируются в необходимом месте посредством крепежа, входящего в комплектацию устройства, и работают только на подъем и опускание груза.

Чаще всего для крепления талей стационарных серии МРМ используется метод «на пальцах». В отверстия корпуса вставляются стальные втулки соответствующего диаметра и крепятся к несущим элементам цеха, здания или к раме оборудования.

ОСНОВНЫЕ РАЗМЕРЫ

СТАЦИОНАРНАЯ ЭЛЕКТРИЧЕСКАЯ ТАЛЬ ПОЛИСПАСТ 4/1



Габарит	Высота подъема (м)	Грузоподъемность (кг)	Размеры (мм)													
			Скорость подъема (м/мин)				L2	L3	H1	H2	B1	B2	B3	e	d1	
			4	6	4/1	6/1										
3	H	2000	6,3	1007	1007	1053	1053	439	233	395	268	312	240	40	14	18
			9	1163	1163	1209	1209	595								
			12,5	1361	1361	1407	1407	793								
4	H	4000	6,3	1131	1131	1182	1182	492	237	500	352	428	350	50	17	22
			9	1295	1295	1346	1346	656								
			12,5	1504	1504	1555	1555	865								
5	H	6300	6,3	1225	1262	1293	1293	576	237	550	354	430	350	56	17	22
			9	1427	1464	1495	1495	778								
			12,5	1684	1721	1752	1752	1035								
6	H	10 000	6,3	1323	1361	1414	1414	565	243	890	424	490	400	71	20	24
			9	1521	1559	1612	1612	763								
			12,5	1774	1812	1866	1866	1016								
9	H	20 000	6,3	1496	1496	1482	1482	588	249	800	500	600	480	90	22,5	26
			9	1689	1689	1686	1686	781								
			12,5	1936	1936	1932	1932	1028								
1	H	32 000	6,3	1712	1712	1712	-	713	262	895	548	684	540	100	40,5	30
			9	1943	1943	1943	-	944								
			12,5	2236	2236	2236	-	1237								

Примечание:

1. Для габарита „1“ скорости подъема как следует в м/мин

2,5	3,75	0,63/2,5	-
-----	------	----------	---

2. Тали высоты подъема 15 и 18 м изготавливаются по спецзаказу клиента